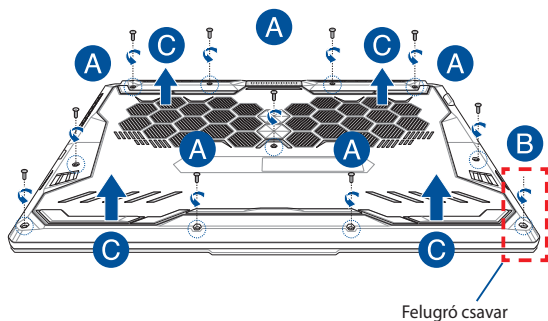


Frissítési útmutató

A rekesz fedelének eltávolítása

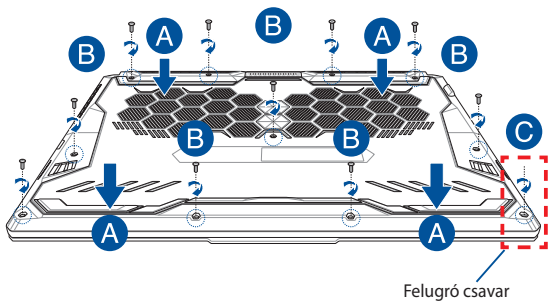
MEGJEGYZÉS: A PC aljának megjelenése típustól függően eltérhet.

- Távolítsa el a csavarokat a Notebook PC rekeszének fedeléről.
- Lazítsa meg a felnyitócsavart anélkül, hogy eltávolítaná a csavart a fedélből.
- Húzza ki a rekesz fedelét, és távolítsa el teljesen a notebookból.



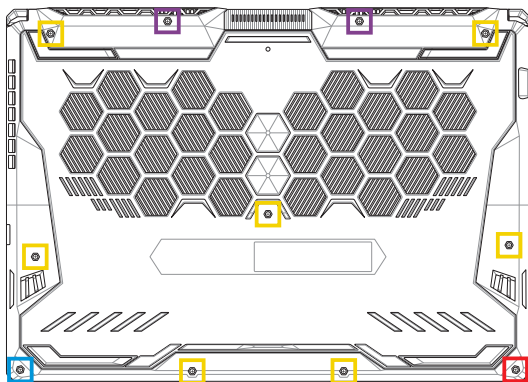
A rekesz fedelének visszahelyezése:

- A. Igazítsa és tegye vissza a helyére a rekesz fedelét.
- B. Rögzítse a fedelet a korábban eltávolított csavarokkal.
- C. Szorítsa meg a felnyitócsavart.



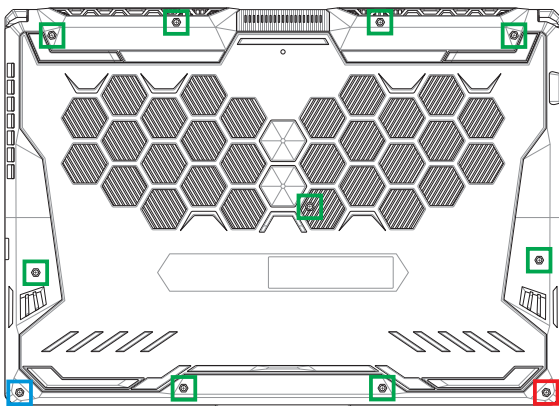
Fedél csavarelrendezése

15"-es modell



- M2,5 X 14 (2DB)
- M2,5 X 11 (7DB)
- M2,5 X 5,5 (1DB)
- M2,5 X 6 (1DB felnyitócsavar)

17"-es modell



- M2,5 X 12 (9DB)
- M2,5 X 5,5 (1DB)
- M2,5 X 6 (1DB felnyitósavar)

RAM memóriamodul beszerelése

A notebook memóriakapacitásának bővítéséhez helyezzen RAM (közvetlen elérésű memória) modult a memóriamodul-rekeszbe. Az alábbi lépések elmagyarázzák, hogyan kell RAM memóriamodult szerelni a notebookba:

FIGYELEM! Válasszon le minden csatlakoztatott perifériát, telefon-, illetve kommunikációs vezetékét és tápcsatlakozót (pl. külső tápegység, akkumulátoregység stb.), mielőtt a rekesz fedelét eltávolítaná.

FONTOS! Látogasson el egy hivatalos márkaszervizbe vagy kereskedőhöz a notebook RAM memóriabővítését illető információkért. A maximális kompatibilitás és megbízhatóság érdekében kizárólag a notebook hivatalos forgalmazójától vásároljon RAM memóriamodulokat.

MEGJEGYZÉS:

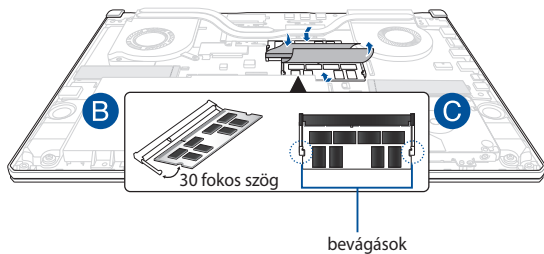
- A notebook alulnézetének és RAM memóriamoduljának megjelenése típustól függően eltérhet, de a RAM memóriamodul beszerelése megegyezik.
 - Javasoljuk, hogy a RAM memóriamodult szakember felügyelete mellett szerelje be. További segítségért látogasson el a hivatalos márkaszervizbe.
-

A. Távolítsa el a rekeszfedelet.

MEGJEGYZÉS: További részletekért tekintse meg a kézikönyv *A rekeszfedél eltávolítása* című részét.

B. Illessze a RAM memóriamodult a RAM memóriamodul foglalatába.

C. Nyomja le a RAM memóriamodult, amíg a helyére nem kattann.



A merevlemez behelyezése

Kövesse az alábbi lépéseket, ha új HDD-t (merevlemez) szeretne a notebookba beszerezni:

FONTOS!

- A maximális kompatibilitás és megbízhatóság érdekében kizárólag a notebook hivatalos forgalmazójától vásároljon HDD-t.
- A 90 W-os akkumulátorral rendelkező modelleken HDD rekesz nem található.
- A készülék csak a 7 mm-es 2,5"-os HDD-eket támogatja.

FIGYELEM! Válasszon le minden csatlakoztatott perifériát, telefon-, illetve kommunikációs vezetékét és tápcsatlakozót (pl. külső tápegység, akkumulátoregység stb.), mielőtt a rekesz fedelét eltávolítaná.

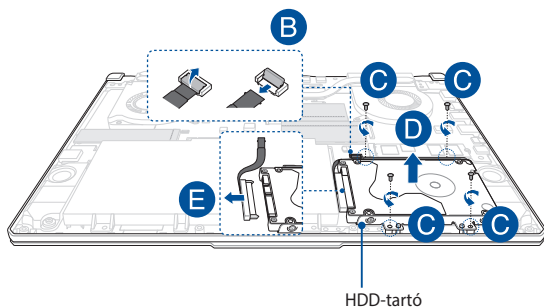
MEGJEGYZÉS:

- A Notebook PC aljának és a HDD-nek a megjelenése típusától függően eltérhet, de a HDD beszerelése megegyezik.
 - Javasoljuk, hogy a HDD-t szakember felügyelete mellett cserélje ki. További segítségért látogasson el a hivatalos márkaszervizbe.
-

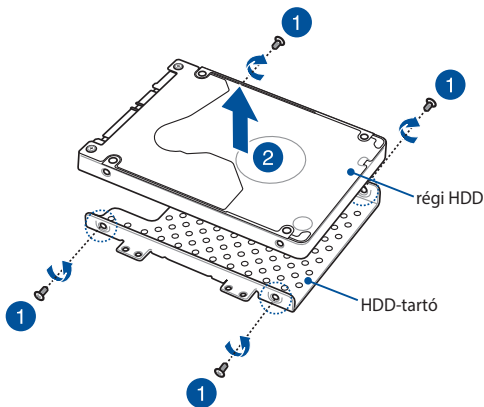
- A. Távolítsa el a rekeszfedelet.

MEGJEGYZÉS: További részletekért tekintse meg a kézikönyv *A rekeszfedél eltávolítása* című részét.

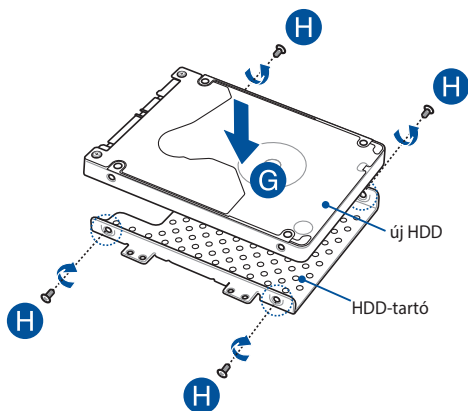
- B. Emelje fel kissé a fület a csatlakozón, majd válassza le a kábelt az alaplapról.
- C. Távolítsa el a csavarokat, amelyek a HDD-bővítőhelyet a rekeszben rögzítik.
- D. (Opcionális) Ha jelenleg van HDD a notebookba szerelve, kissé emelje ki a HDD-tartót a rekeszből.
- E. Húzza ki a HDD-kábelt a HDD-tartóból az alábbi ábrán látható módon.



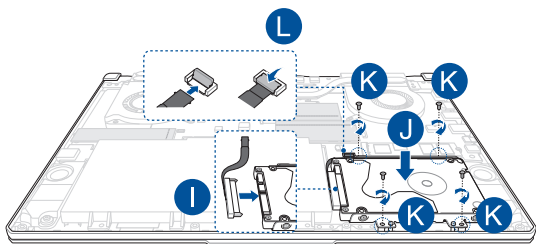
- F. (Opcionális) Ha a HDD-tartóban jelenleg található HDD, a régi HDD eltávolításához kövesse az alábbi lépéseket:
1. Távolítsa el az összes csavart a HDD-bővítőhely oldalairól.
 2. Távolítsa el a régi HDD-t a HDD-tartóból, majd tegye egy lapos, száraz felületre úgy, hogy a NYÁK-ja (nyomtatott áramkörtábla) felfelé nézzen, ahogy ez a lent található ábrán is látható.



- G. Tegye az új HDD-t a HDD-tartó belsejébe az alábbiak szerint. Győződjön meg arról, hogy a HDD-tartó egyetlen része sem áll a HDD portcsatlakozóinak útjában.
- H. Helyezze vissza és rögzítse a HDD-t a korábban eltávolított csavarokkal.



- I. Csatlakoztassa a HDD-csatlakozót a HDD-hez.
- J. Helyezze vissza a HDD-tartót a rekeszbe, majd nyomja be a HDD-tartót, amíg nem rögzül.
- K. Rögzítse a HDD-bővítőhelyet a korábban eltávolított csavarokkal.
- L. Csatlakoztassa a kábelt az alaplaphoz, majd nyomja le a fület a csatlakozón a kábel rögzítéséhez.



MEGJEGYZÉS: A hajlékony nyomtatott áramköri kábel meghatározott alakban hajlik. NE próbálja meg túlzottan megváltoztatni az eredeti alakját, vagy megnyomni a hajlításánál.

M.2 kártya beszerelése

Kövesse az alábbi lépéseket, amikor kompatibilis M.2 kártyát szerel be a notebookba:

FONTOS! A maximális kompatibilitás és megbízhatóság érdekében kizárólag a notebook hivatalos forgalmazójától vásároljon M.2 kártyát.

FIGYELEM! Válasszon le minden csatlakoztatott perifériát, telefon-, illetve kommunikációs vezetékét és tápcsatlakozót (pl. külső tápegység, akkumulátoregység stb.), mielőtt a rekesz fedelét eltávolítaná.

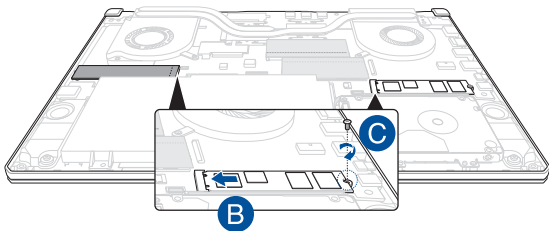
MEGJEGYZÉS:

- A notebook alulnézetének és az M.2 kártyának a megjelenése típustól függően eltérhet, de a modul beszerelése megegyezik.
 - Javasoljuk, hogy az M.2 kártyát szakember felügyelete mellett szerelje be. További segítségért látogasson el a hivatalos márkaszervizbe.
 - Az M.2 2280 aljzat nem támogatja az M.2 SATA SSD használatát.
-

- A. Távolítsa el a rekeszfedelet.

MEGJEGYZÉS: További részletekért tekintse meg a kézikönyv *A rekeszfedél eltávolítása* című részét.

- B. Illessze az M.2 kártyát a kártyamodul nyílásába.
- C. Rögzítse az M.2 kártyát a helyére a mellékelt csavarok segítségével.



MEGJEGYZÉS: Második M.2 kártyamodul nyílás csak a GTX 1660 Ti és az RTX 2060 modellben áll rendelkezésre.

